

Vaříč těstovin elektrický 8+8 l bez podstavby 400 V

Model	Sap kód	00006027
VT 60 EL	Skupina artiklů	Vaříče těstovin a vodní lázně

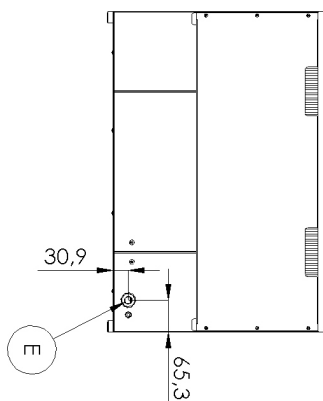
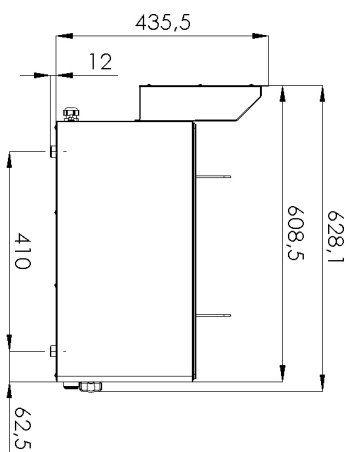
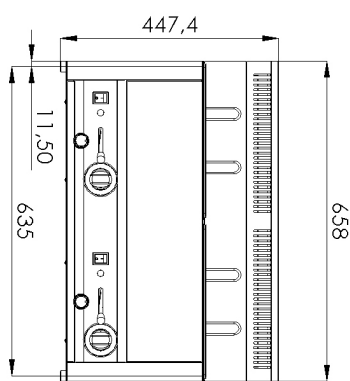


- Objem vany [l]: 8
- Typ výpusti: Na čelní panel
- Výpust': Ano
- Výpust s bezpečnostní pojistkou: Ano
- Materiál: Nerez
- Stupeň krytí ovládacích prvků: IPX4
- Maximální teplota zařízení [°C]: 110

Sap kód	00006027	Hmotnost netto [kg]	15.00
Šířka netto [mm]	658	Příkon elektrický [kW]	6.000
Hloubka netto [mm]	609	Napájení	400 V / 3N - 50 Hz
Výška netto [mm]	290	Objem vany [l]	8

Vařič těstovin elektrický 8+8 l bez podstavby 400 V

Model	Sap kód	00006027
VT 60 EL	Skupina artiklů	Vařiče těstovin a vodní lázně



Vařič těstovin elektrický 8+8 l bez podstavby 400 V

Model	Sap kód	00006027
VT 60 EL	Skupina artiklů	Vařiče těstovin a vodní lázně

1

Celonerezové provedení

dlouhá životnost
odolnost materiálu z nerezové oceli aisi 304
materiál nerezne

- úspory na servisních zásazích
- snadné čištění a údržba zařízení

2

Stupeň krytí ovládacích prvků ipx4

bezúdržbový systém
odolnost proti stříkající vodě
dlouhá životnost

- úspory na servisních zásazích
- snadné čištění zařízení

3

Vypouštěcí ventil 3/4" v přední části zařízení s bezpečnostní pojistkou proti samovolnému vypouštění

vyústění lázně do připravené nádoby

- snadná a bezpečná manipulace

4

Varné těleso uvnitř vany

incoloy těleso pro vysoký výkon

- rychlé nahřátí vody bez ztráty energie při přenosu přímo do vody

Vařič těstovin elektrický 8+8 l bez podstavby 400 V

Model	Sap kód	00006027
VT 60 EL	Skupina artiklů	Vařiče těstovin a vodní lázně

1. Sap kód:

00006027

2. Šířka netto [mm]:

658

3. Hloubka netto [mm]:

609

4. Výška netto [mm]:

290

5. Hmotnost netto [kg]:

15.00

6. Šířka brutto [mm]:

725

7. Hloubka brutto [mm]:

710

8. Výška brutto [mm]:

540

9. Hmotnost brutto [kg]:

16.50

10. Typ spotřebiče:

Elektrické zařízení

11. Konstruční typ zařízení:

Stolní

12. Příkon elektrický [kW]:

6.000

13. Napájení:

400 V / 3N - 50 Hz

14. Stupeň krytí ovládacích prvků:

IPX4

15. Materiál:

Nerez

16. Kontrolky:

chodu a nahřátí

17. Typ vrchní desky:

Prolisovaná - komfortní údržba čištění

18. Materiál vrchní desky:

AISI 304

19. Tloušťka vrchní desky [mm]:

0.80

20. Objem vany [l]:

8

21. Maximální teplota zařízení [°C]:

110

22. Minimální teplota zařízení [°C]:

30

23. Servisní přístup:

Zepředu odejmutím čelního panelu

24. Bezpečnostní termostat:

Ano

25. Pojistný termostat do x °C:

130

26. Nastavitelné nožičky:

Ano

27. Doplnující informace:

Koše nejsou součástí dodávky – možno dokoupit

28. Materiál tělesa:

Incoloy

Vaříč těstovin elektrický 8+8 l bez podstavby 400 V

Model	Sap kód	00006027
VT 60 EL	Skupina artiklů	Vaříče těstovin a vodní lázně

29. Falešné dno:

Ano

33. Výpust:

Ano

30. Počet van:

2

34. Výpust s bezpečnostní pojistkou:

Ano

31. Materiál vany:

AISI 304 - vysokojakostní nerez

35. Umístění ohřevu:

Vnitřní

32. Typ výpusti:

Na čelní panel